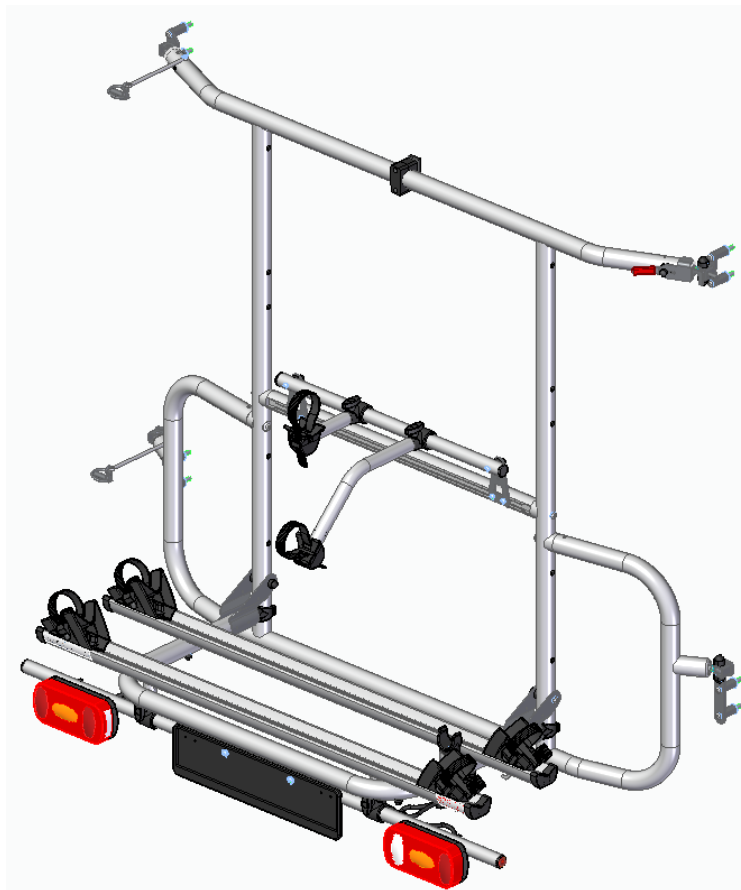


Montageanleitung

EuroCarry Fahrradträger Adventure Rack für
Fiat Ducato
Citroen Jumper
Peugeot Boxer
 (ab Modelljahr 2006)



Art-Nr.: 64201 / 64401

Version: C.3

Datum: 14.01.2025

Vorwort

Der EuroCarry Fahrradträger Adventure Rack ist ein Universalträger, hergestellt aus teilweise-pulverbeschichtetem Aluminium. Er ist für den Transport von bis zu vier Fahrrädern, Ski/Snowboards, Surfboards, Reserverad und einer Gepäckbox mit einem maximalen Gesamtgewicht von 60 Kilogramm geeignet. Der Fahrradträger lässt sich einfach an den Türscharnieren der Hecktüren des Fahrzeugs montieren. Bitte beachten Sie, dass sich die Hecktüre, nach dem Montieren des Fahrradträgers, nur noch um 90° öffnen lässt.








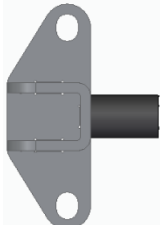

Wichtig!





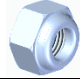





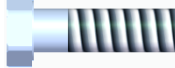



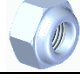
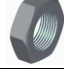
- Lesen Sie die Montageanleitung vor dem Erstgebrauch sorgfältig durch.
- Die dargestellten Bilder dienen lediglich der Veranschaulichung und können von der tatsächlichen Ausführung abweichen.
- Vergewissern Sie sich vor der Montage, dass das Produkt mit dem Fahrzeug, an welchem es montiert werden soll, kompatibel ist.
- Wir empfehlen, die Montage durch Fachpersonal unter Berücksichtigung der derzeit geltenden Vorschriften durchführen zu lassen.
- Montage nach dieser Vorlage durchführen.
- Der Träger muss vor dem Beladen unbedingt am Fahrzeug festmontiert werden.
- Prüfen Sie nach der Montage alle (auch die vormontierten) Schraubverbindungen nochmals auf ihre Festigkeit! Wiederholen Sie diese Prozedur nach spätestens 50 km Fahrstrecke noch einmal!
- Montageanleitung bitte sorgfältig aufbewahren.

Achtung!

- Die Hecktüren dürfen nach Montage der Anbauteile am Scharnier nicht weiter als 90° geöffnet werden! Sonst könnte es zur Kollision der Anbauteile mit dem Rücklicht kommen. Achten Sie beim Öffnen der Tür darauf, dass der Träger weiter aufschwingen kann!

1. Lieferumfang:

Position	Beschreibung	Stk	
1.	Vormontierter Träger	1x	
2.	Anbaurohr für Befestigungskralle	1x	
3.	Befestigungskralle 1. Rad	1x	
4.	Befestigungskralle 2. Rad (NUR beim 4-schienigen Ausleger dabei)	1x	
5.	Befestigungskralle 3. Rad	1x	
6.	Befestigungskralle 4. Rad (NUR beim 4-schienigen Ausleger dabei)	1x	
7.	Beleuchtungsleiste	1x	
8.	Halterung oben rechts	1x	
9.	Halterung oben links	1x	

10.	Halterung unten rechts	1x	
11.	Halterung unten links	1x	
12.	Hebel Schwenkbegrenzung	1x	
13.	Sechskantschraube M6x60	1x	
14.	Sechskantmutter M6	1x	
15.	Unterlegscheibe 6	2x	
16.	Satteldistanzstück	1x	
17.	Sechskant-Schutzkappe M6	2x	
18.	Sonderbolzen	8x	
19.	Augenschraube M12x70	4x	
20.	Sechskantschraube M12x40	2x	
21.	Linsenkopfschraube M8x25	8x	
22.	Zylinderschraube M6x50	2x	
23.	Anschraubplatte	1x	
24.	Sechskantmutter M12	2x	
25.	Sechskantmutter M12 flach	4x	

26.	Unterlegscheibe 8	8x	
27.	Unterlegscheibe 8	8x	
28.	Klemmbacke	2x	
29.	Sechskant-Schutzkappe M12	4x	
30.	Moosgummiplatte	1x	
31.	Aufkleber	1x	 Artikelnr.: _____ ID: _____ Ch.-Nr.: FA _____ / _____ <small>Alu-Line Metallbearbeitungsgesellschaft mbH Martin-Staud-Str. 25 88348 Bad Saulgau</small> Gewicht: ___kg max. zulässige Beladung: ___kg 
32.	Kronenbohrer Ø26	1x	
33.	Bohrschablone rechts	1x	
34.	Bohrschablone links	1x	
35.	Spanngurt 4m	1x	
36.	Spanngurt 400mm	1x	

2. Technische Daten:

1. Eigengewicht des Fahrradträgers: ca. 25 / 30 kg
2. Maximale Zuladung: 60 kg



3. Vormontage:

Der Fahrradträger wird in komplett vormontiertem Zustand (1) geliefert und kann direkt am Fahrzeug montiert werden. Dazu müssen wie folgt Halterungen am Fahrzeug angeschraubt werden.

4. Montage am Fahrzeug:

Zunächst erfolgt die Montage der beiden oberen Halterungen (8+9 - Abb. 1). Hierzu wird jeweils zuerst eine der beiden Befestigungsschrauben eines Türscharniers entfernt (Niemals beide Befestigungsschrauben gleichzeitig lösen!). Anstelle dieser Schraube wird ein Sonderbolzen (18) mit großer Unterlegscheibe (27) darunter angebracht (Abb. 2 – Anzugsdrehmoment 20 Nm). Zur Sicherung aller Schrauben muss Schraubensicherungslack auf den Gewinden angebracht werden!

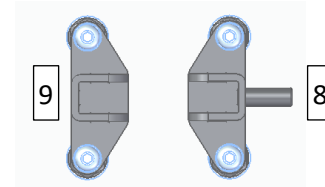


Abbildung 1

Dieser Vorgang wird mit der zweiten Befestigungsschraube wiederholt, sowie mit dem zweiten oberen Türscharnier. Beide obere Halterungen (8+9) können nun mit den Linsenkopfschrauben M8x25 (21) und Unterlegscheiben (26) in die Sonderbolzen geschraubt, aber noch nicht festgezogen werden.

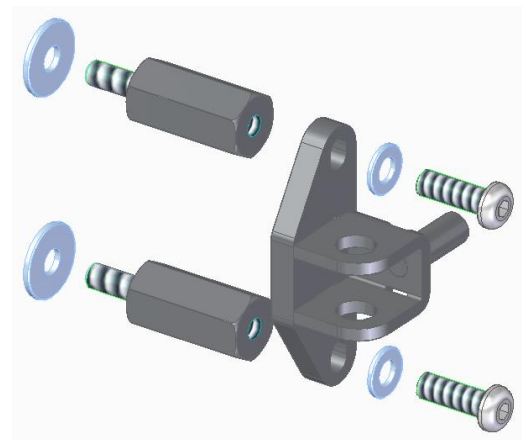


Abbildung 2

Vor der Montage der unteren Halterungen müssen zunächst die beiden Original-Gummipuffer, welche an den Stoßfängern montiert sind, entfernt werden. Anschließend werden an beiden Stoßfängern jeweils zwei Bohrungen angebracht. Hierzu werden die im Lieferumfang beinhalteten Bohrschablonen (33+34) auf die Stoßfänger geklebt (jeweils 1x rechts und 1x links). An den auf der Bohrschablone markierten Punkten müssen anschließend mit dem Lochbohrer (32) jeweils zwei Löcher $\varnothing 26\text{mm}$ gebohrt werden. Gegebenenfalls muss mit einer Feile oder Schleifpapier die Öffnung erweitert werden (Abb. 3).



Abbildung 3

Die Montage der Sonderbolzen sowie der unteren Halterungen (10+11 - Abb. 4) kann anschließend wie bereits oben beschrieben erfolgen.

Nun werden auf der Beifahrerseite zwei Augenschrauben (19) und flache Sechskantmutter M12 (25) auf den Fahrradträger (1) gedreht. Diese Muttern werden später zum Kontern und Sichern der Augenschrauben benötigt (Mindest-Einschraubtiefe der Augenschraube in den Fahrradträger = 20mm). Dann kann der Fahrradträger mit Hilfe der montierten Augenschrauben, Sechskantschrauben M12x40 (20) und Sechskantmutter M12 (24) an die, ans Fahrzeug montierte, Halterungen befestigt werden (Abb. 5).

Nachdem der Fahrradträger auf der Beifahrerseite mit dem Fahrzeug fest verschraubt wurde, kann er an die Fahrzeuggrückwand geklappt werden. Jetzt müssen auch auf der Fahrerseite die Augenschrauben mit flacher Sechskantmutter M12 auf den Fahrradträger geschraubt und der gewünschte Abstand zu den Halterungen eingestellt werden. Achten Sie auf die mittige/symmetrische Ausrichtung des Trägers zum Fahrzeug!

Sichern Sie den Träger auf der Fahrerseite mit zwei Sicherungssplinten. Anschließend können die Halterungen (8+9+10+11) nochmal etwas ausgerichtet und dann die Linsenkopfschraube (**Fehler! Verweisquelle konnte nicht gefunden werden.**) ebenfalls mit 15 Nm festgezogen werden.

Die Montage des Fahrradträgers an die Halterungen kann auch spiegelverkehrt erfolgen, damit der Fahrradträger nach links geschwenkt werden kann. Sicherungssplinte auf der Beifahrerseite, Schrauben (20), Halterung (8) und Schwenkbegrenzung (12) auf der Fahrerseite. Bei der Schwenkbegrenzung muss die Schraube fester angezogen werden, damit der Hebel in der gewünschten Position bleibt oder ein linker Hebel bestellt werden.

Zum Schutz vor Kollision zwischen Tür und Fahrradträger kann ein zusätzlicher Anschlag am fahrzeug-näheren Querrohr mit zwei Zylinderschrauben M6x50 montiert werden (22+23+28+30 - Abb. 6).

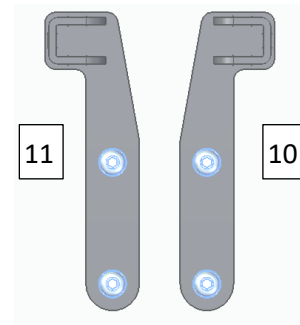


Abbildung 4

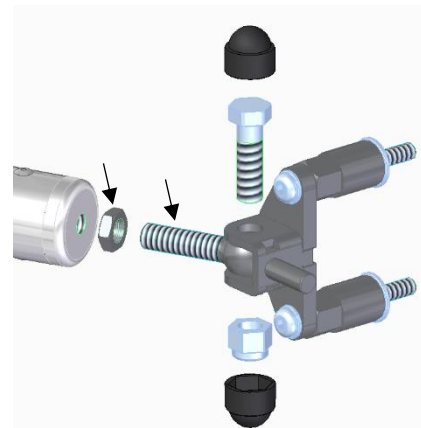


Abbildung 5

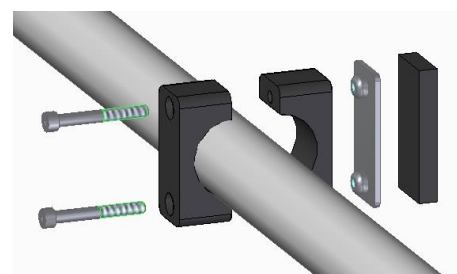


Abbildung 6

Das Anbaurohr für die Befestigungskralen (2) wird am Querträger mithilfe der Linsenkopfschrauben, Unterlegscheiben und Nutensteinen, die in die Nut des Querträgers geschoben werden, montiert (Abb. 7). An diesem Rohr können dann die Befestigungskralen (3+4+5+6) befestigt werden (siehe Titelbild der Anleitung). Je nach Montage des Auslegers und Querträgers muss das Anbaurohr für die Befestigungskralen von den Blechen abmontiert und im unteren Loch der Bleche montiert werden (Pfeil in Abb. 7).

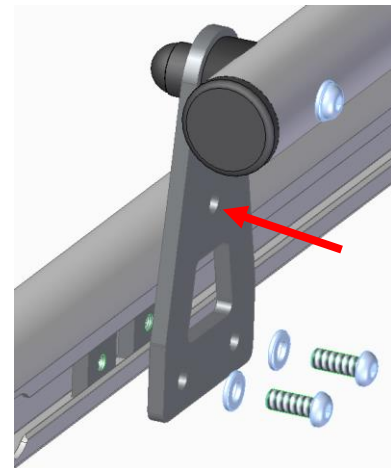


Abbildung 7

Mit der Schwenkbegrenzung (12) kann der Fahrradträger im aufgeklappten Zustand an der Halterung (8) arretiert werden. So können die Hecktüren des Transporters geöffnet werden und bleiben auf unebenem Gelände geöffnet. Für die Montage werden folgende Positionen benötigt: 13+14+15+16+17 (Abb. 8). Beim Zuklappen des Trägers muss unbedingt darauf geachtet werden, dass der Schwenkhebel nicht eingerastet ist (Das Bild zeigt den Träger im zugeklappten Zustand)!



Abbildung 8

Um das richtige Loch zu wählen, muss der Träger soweit wie möglich aufgeklappt werden. Dabei muss aber darauf geachtet werden, dass kein Schaden am Auto oder (durch zu starkes Ziehen) am Träger entsteht.



Abbildung 9

Nach der Montage der unteren Halterungen (10+11) können die Original-Gummipuffer durch das Zuschneiden gemäß Abbildung 9 wieder montiert werden.

Beim Öffnen der Hecktüren muss das Mitschwingen des Fahrradträgers unbedingt beachtet werden! Anderenfalls kann es zu Kollisionen an der eigenen Fahrzeugseite oder mit anderen Verkehrsteilnehmern kommen.

Um Diebstahl vorzubeugen, empfehlen wir die Befestigungskralen (3+4+5+6) bei Nichtgebrauch abzumontieren und sicher zu verstauen. Ebenfalls muss darauf geachtet werden, dass sie während der Fahrt nicht über das Fahrzeugdach hinausragen.

Der mitgelieferte Aufkleber (31) MUSS auf jeden Fall auf die vorderste Fahrradschiene geklebt werden (Abb. 10), sonst können keine Garantie- und/oder Ersatzteilsprüche gewährleistet werden!



Abbildung 10

5. Beladen des Fahrradträgers:

Beim Beladen des Fahrradträgers ist auf die Gewichtsverteilung unbedingt zu achten. Das schwerste Fahrrad muss der Fahrzeurrückwand am nächsten sein (Abb. a).

Die V-förmigen Radschalen können durch das Öffnen der Flügelschraube auf der Schiene verschoben und so dem individuellen Radstand des Fahrrades angepasst werden (Abb. c). Nach dem Einstellen muss die Flügelschraube wieder fest angezogen werden.

Bei der Lenker- und Pedalstellung des ersten (fahrzeugnächsten) Fahrrades ist der notwendige Freiraum zur Fahrzeurrückwand zu berücksichtigen. Achten Sie auf die Freigängigkeit eines eventuell vorhandenen Heckscheibenwischers. Die Fahrräder werden immer wechselseitig angeordnet (Abb. b).

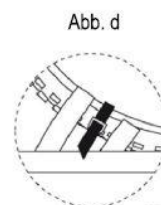
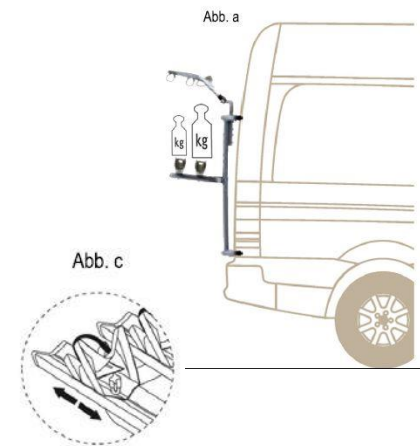
Mit den Befestigungskralen (3+4+5+6) werden die Fahrräder am Rahmenrohr, der Lenk- oder Sattelstange gehalten zusätzlich sind die Fahrräder mit dem im Lieferumfang beinhalteten Spanngurt (35) mit dem Grundrahmen des Fahrradträgers zu verbinden und dadurch zu sichern. Es muss darauf geachtet werden, dass der Spanngurt so angebracht ist, dass er nicht verrutschen und dadurch locker werden kann. Das Vorder- und Hinterrad müssen schlussendlich mit den Ratschen-Bändern in der Radschale festgezurt werden (Abb. d).

Zuletzt muss der Ausleger noch in seiner herunter geklappten Position mit den zwei Rohrklappstecker, die mit einer Kette am Scharnier befestigt sind, gesichert werden. Diese müssen durch die Löcher in den schwarzen Clips und den dafür vorgesehenen Bohrungen in den vertikalen Rohren des Grundträgers geschoben und umgeklappt werden.

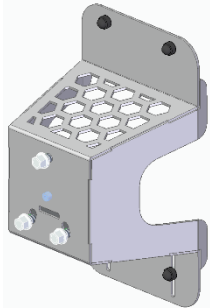
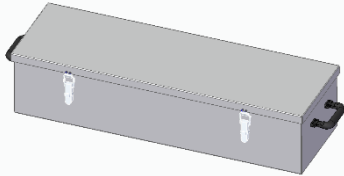
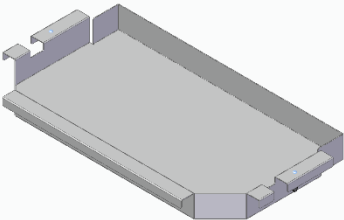
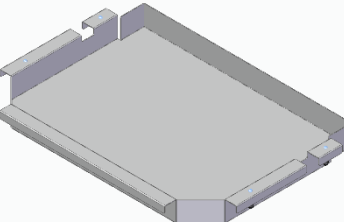
Nach kurzer Fahrt müssen nochmals alle Gurtbänder auf ihre Spannung geprüft und gegebenenfalls nachgezogen werden!

Wenn der Ausleger nicht gebraucht wird, muss er hochgeklappt und durch den kleinen Spanngurt (36) gesichert werden.

Beachten Sie die StVO: Sobald Ihre Rücklichter oder Kennzeichen durch den Fahrradträger oder die Ladung verdeckt werden sollte, benötigen Sie eine Rückleuchten- und Kennzeichen-Wiederholung!

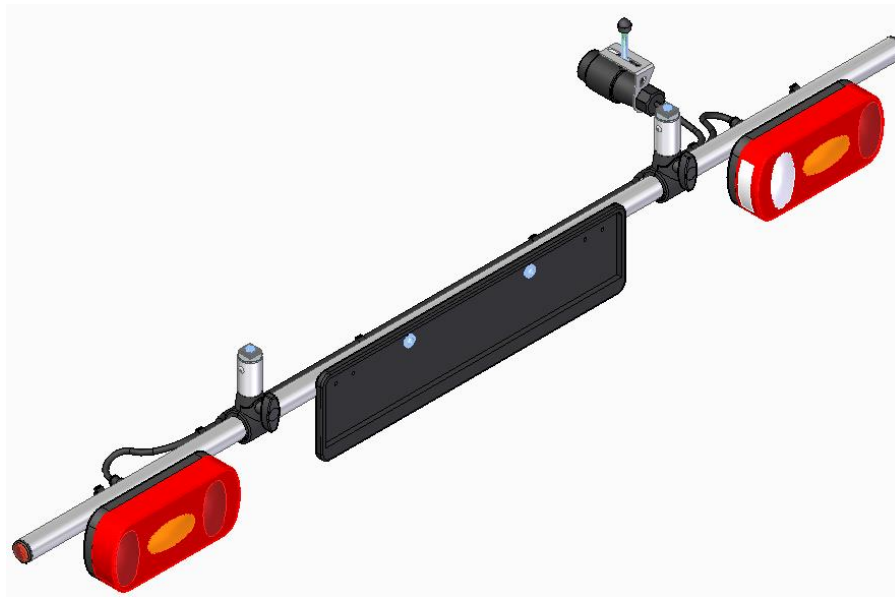


6. Zubehör



Artikelnr.	Bezeichnung	Bild	Voraussetzung
64940	Querträger	-	-
64300	Ersatzradhalter schwarz		Zwei freie Querträger
32854	Kajak-Kit	-	Zwei freie Querträger
32855	Surf-Kit	-	Zwei freie Querträger
64400	Ski-/Snowboard-Kit	-	Zwei freie Querträger
64500	Gepäckbox abschließbar schwarz		Ausleger (2-schienig oder 4-schienig)
64600	Einlegewanne schwarz		Ausleger 2-schienig
64601	Einlegewanne schwarz		Ausleger 4-schienig





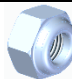
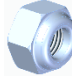
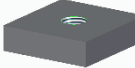







Es ist zu beachten, dass nicht alle Zubehörteile gleichzeitig an einem Grundträger/Ausleger befestigt werden können.

7. 65002 Beleuchtungsleiste



7.1 Lieferumfang:

Position	Beschreibung	Stk	
1.	Vormontierte Beleuchtungsleiste	1x	
2.	Verbindungsrohr	2x	
3.	Rückleuchte rechts (Rückfahrlicht)	1x	
4.	Rückleuchte links (Nebelschlussleuchte)	1x	
5.	Kennzeichen-Halterung	1x	
6.	Anhängerstecker-Halter schwarz	2x	
7.	Spiralkabel für 2,5 Meter	1x	
8.	Kabelbaum: 13-polig auf Bajonettstecker	2x	
9.	Linsenkopfschraube M6 x 20 mm (Edelstahl)	2x	

10.	Sechskantschraube M6 x 55 mm (Edelstahl)	2x	
11.	Sechskantschraube M6 x 50 mm (Edelstahl)	2x	
12.	Sechskantschraube M6 x 45 mm (Edelstahl)	2x	
13.	Sechskantschraube M6 x 40 mm (Edelstahl)	2x	
14.	Sicherungs-Sechskantmutter M6 (Edelstahl)	6x	
15.	Sicherungs-Sechskantmutter M6 (verzinkt = magnetisch)	4x	
16.	Nutenstein M6	2x	
17.	Unterlegscheibe für M6 groß	4x	
18.	Unterlegscheibe für M6 (Edelstahl)	4x	
19.	Unterlegscheibe für M6 (verzinkt = magnetisch)	4x	
20.	Kabelklemme	1x	
21.	Stangenhalter 2-Fach	6x	
22.	Reflektor-Aufkleber	2x	
23.	Sechskant-Schutzkappe	4x	

7.2 Vormontage der Beleuchtungsleiste

Zuerst wird die Kennzeichen-Halterung (5) an die vormontierte Beleuchtungsleiste (1) geschraubt. Verwenden Sie dazu die zwei Linsenkopfschrauben M6 x 20 mm (9), die Sechskantmutter (14) und Unterlegscheiben (18), um die Kennzeichen-Halterung gemäß Abbildung 11 zu montieren. Achten Sie darauf, dass die Montage symmetrisch erfolgt.

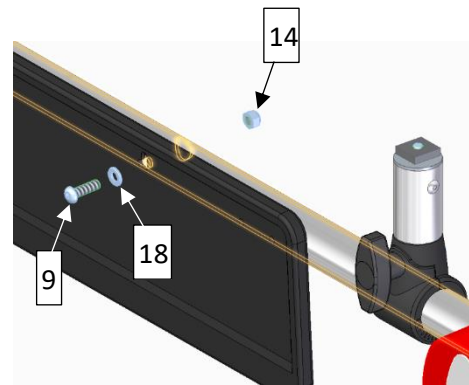


Abbildung 11

Danach können die Leuchten an den Blechen montiert werden - die Leuchte mit dem weißen Rückfahrlicht (3) auf der Beifahrerseite und die Leuchte mit der roten Nebelschlussleuchte (4) auf der Fahrerseite. Die Kennzeichenbeleuchtung (seitliches weißes Glas an den Leuchten) muss Richtung Kennzeichen zeigen (siehe Bild unter Punkt 7). Stecken Sie die Gewinde durch die Langlöcher und sichern Sie sie jeweils mit einer Unterlegscheibe (19) und einer Sicherungsmutter (15) (max. 6Nm - siehe Abb. 12).

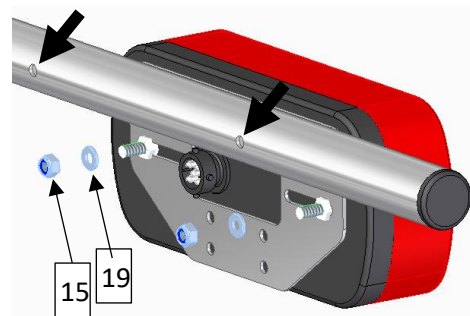


Abbildung 12

Danach können Sie die Stangenhalter (21) in die sechs Löcher auf der Rückseite des Rohrs drücken. Kleben Sie die Reflektor-Aufkleber jeweils auf den Kunststoffstopfen an den Rohr-Enden (ebenfalls sichtbar auf Abb. 12 ganz rechts).

7.3 Montage an der Fahrradschiene

Entfernen Sie die äußerste (vom Fahrzeug am weitesten entfernte) Fahrradschiene vom Ausleger sowie die beiden schwarzen Kunststoff-Endkappen links und rechts dieser Schiene. Führen Sie beide Nutensteine (16) einmal links und einmal rechts in die untere Nut der Fahrradschiene ein (es befinden sich nun vier Nutensteine in der Nut). Bringen Sie beide Kunststoff-Endkappen wieder an.

→ Bei mittig angebrachten Fahrradträgern ans Fahrzeug-Heck (Heckklappen- und Scharnierträger) müssen zwei Nutensteine symmetrisch innerhalb des Auslegerrohrs platziert werden. Die anderen zwei Nutensteine, die näher links und rechts am Fahrradschienen-Ende liegen, werden jetzt wieder dazu verwendet die Fahrradschiene an den Ausleger zu schrauben (siehe Abb. 13).

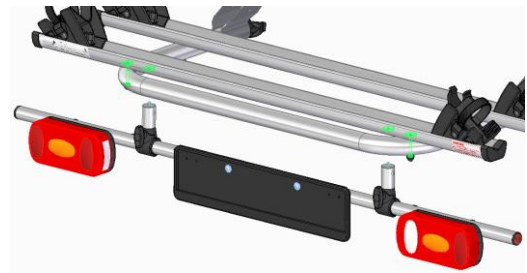


Abbildung 13

→ Bei Hecktürträgern liegen beide Nutensteine außerhalb des Auslegerrohrs (siehe Abb. 14).



Abbildung 14

Schrauben Sie nun die Verbindungsrohre (2) mit ihrem Gewindestift jeweils in die Nutensteine fest. Tragen Sie vor dem Verschrauben Schraubensicherungslack auf das Gewinde der Schrauben auf! Drehen Sie die schwarze Kunststoff-Rohrklemme so weit im Uhrzeigersinn, dass die Flügelschraube nach hinten (weg vom Fahrzeug) zeigt.

7.4 Montage an der Einlegewanne oder Gepäckbox

Eventuell müssen $\varnothing 6,5$ mm Bohrungen in die Einlegewanne/Gepäckbox gebohrt werden (siehe Abb. 15).

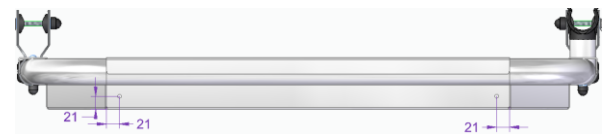


Abbildung 15

Montieren Sie die Verbindungsrohre (2) vor der Montage an der Wanne an der Beleuchtungsleiste (1). Führen Sie die Gewinde der Verbindungsrohre (2) durch die Bohrungen in der Einlegewanne und sichern Sie sie von der anderen Seite mit einer Unterlegscheibe (17) und einer Sechskantmutter (14) (6Nm – siehe Abb. 16).

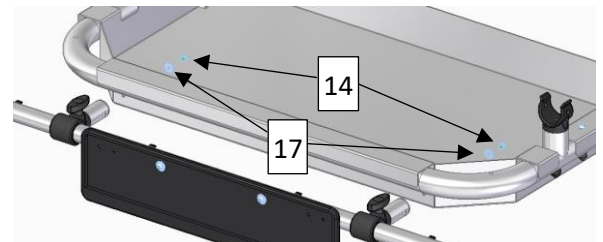


Abbildung 16

Die Montage der Beleuchtungsleiste an einer Gepäckbox erfolgt genau wie oben an der Einlegewanne beschrieben ab – nur von unten (siehe Abb. 17).

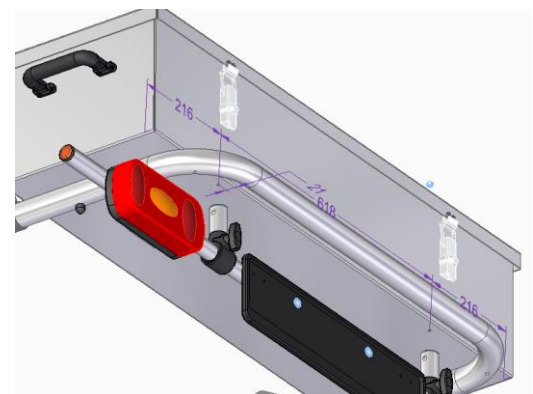


Abbildung 17

7.5 Montage der Anhängerstecker-Halter

Nachdem die Beleuchtungsleiste montiert wurde, können Sie den Kabelbaum mit grünem und gelben Bajonettstecker an den Leuchten anschließen. Stecken Sie den gelben Bajonettstecker in die Leuchte mit Nebelschlusslicht auf der Fahrerseite und den Grünen in die Leuchte mit Rückfahrlicht auf der Beifahrerseite ein. Klippen Sie das Kabel in die Stangenhalter (21) und heben Sie den 13-poligen Stecker an das Auslegerrohr für die ungefähre Montageposition der Halter (6). Um die Halter (6) zu befestigen, lösen Sie die Schrauben, mit denen die Fahrradschiene, der Kunststoff-Clip, die Einlegewanne oder die Gepäckbox befestigt ist. Halten Sie den Halter (6) erneut an die ungefähre Position von und montieren Sie ihn mit der Unterlegscheibe und Schraube, mit der gleichen Schraube, die Sie davor gelöst haben (6Nm). Tragen Sie vor dem Verschrauben Schraubensicherungslack auf das Gewinde der Schrauben auf! Falls diese Schraube zu kurz sein sollte, verwenden Sie die nächst-längere Schraube, die im Lieferumfang enthalten ist (10 oder 11 oder 12 oder 13). Montieren Sie nun den anderen Halter im Abstand von ca. 205 mm (Beispielbild Abb. 19).

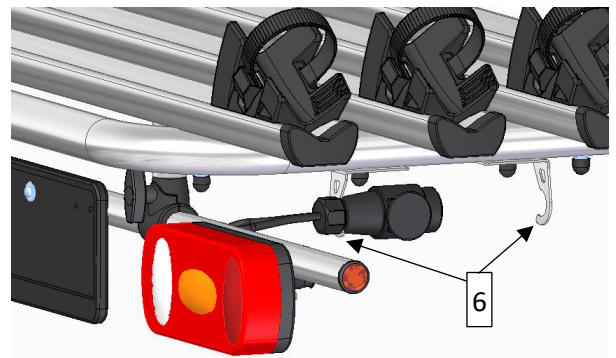


Abbildung 18

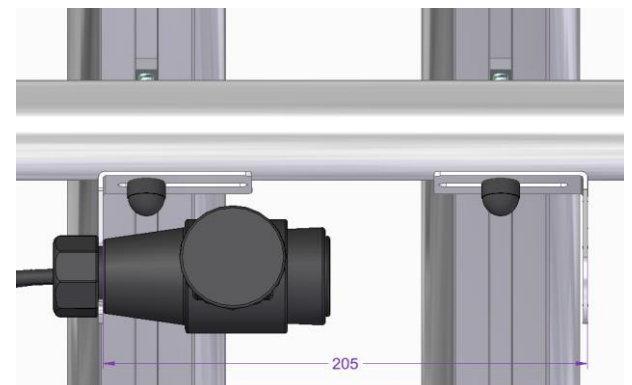


Abbildung 19

Verbinden Sie den 13-poligen Stecker des Kabelbaums (8) mit dem Spiralkabel (7) und klippen Sie jeweils den Stecker in den Halter (6) ein. Bei Bedarf können die Stecker mit einem Kabelband am Halter gesichert werden (nicht im Lieferumfang). Stecken Sie das andere Ende des Spiralkabels in die Steckdose an Ihrem Fahrzeug und überprüfen Sie die Funktionsfähigkeit aller Lampen der Beleuchtungsleiste. Das Spiralkabel (7) kann mit der mitgelieferten Kabelklemme (20) zusätzlich an einer beliebigen Position am Fahrradträger geführt werden.

Wenn der Fahrradträger nicht verwendet wird, klappen Sie den Ausleger nach oben und schwenken Sie die Beleuchtungsleiste um 90° nach unten. Lösen Sie dazu die beiden Flügelschrauben, schwenken Sie die Beleuchtungsleiste und ziehen Sie die beiden Flügelschrauben wieder fest.

Achten Sie darauf, dass die Leuchten immer nach hinten (Richtung nachfolgendem Verkehr) zeigen!

8. Allgemeine Gebrauchs- und Sicherheitshinweise:

1. Die Befestigung des EuroCarry ist vom Fahrzeugführer regelmäßig zu überprüfen.
2. Das Transportgut darf rechts und links nicht wesentlich über den Fahrzeugrand hinausragen. Zulässig lt. StVO: Abstand vom äußeren Punkt des Transportgutes bis zur Mitte des Rücklichtes nicht mehr als 40 cm. Fahrzeuge mit Ladung dürfen nicht breiter als 2,5 m sein. Verantwortlich für Träger und Ladung ist lt. StVO (§§ 22, 23) der Fahrzeugführer.
3. Durch die am Heck des Fahrzeugs angebrachte Ladung wird, die vom Fahrzeughersteller vorgegebene Achslastverteilung verändert. Diese Veränderung darf nicht zu einem Überschreiten der zulässigen Achslasten führen.
4. Fahrräder sind beim Transport nicht mit Planen und Abdeckungen zu schützen. Lose/nicht befestigte Teile o.ä. sind zu entfernen und die Vorderräder mit Zurrgurten zu fixieren.
5. Bei auch nur teilweiser Verdeckung von lichttechnischen Einrichtungen und/oder des amtlichen Kennzeichens durch den EuroCarry, oder die mitgeführte Ladung, sind die entsprechenden Einrichtungen zu wiederholen.
6. Der gleichzeitige Betrieb eines Anhängers und eines Heckträgers ist nicht zulässig.
7. Eine Befestigung an Kunststoff-Stoßstangen und anderen unzureichenden Punkten ist unzulässig. Geeignete Befestigungspunkte sind vorher zu kontrollieren.
8. Zur Sicherheit sind die Schraubverbindungen und die Zurrgurte vor der Fahrt auf Beschädigungen, festen Halt und ordnungsgemäßen Sitz zu prüfen (Schadhafte Gurte sofort ersetzen). Nach kurzer Fahrtstrecke anhalten und Schraubverbindungen und Zurrgurte auf einwandfreien Sitz kontrollieren. Diese Kontrollen sind in regelmäßigen Abständen, abhängig auch von der Beschaffenheit der Fahrbahn, zu wiederholen.
9. Das Fahrverhalten ändert sich bei montiertem und beladenem Heckträger. Dies gilt insbesondere für die Seitenwindempfindlichkeit, das Kurven- und Bremsverhalten.
10. Zusätzlich sollte dem durch Heckträgersystem und Ladung verursachten, veränderten Fahr- und Bremsverhalten durch angepasste Geschwindigkeit Rechnung getragen werden.
11. Aus Gründen der Sicherheit gegenüber anderen Verkehrsteilnehmern und zur Vermeidung unnötigen Energieverbrauchs, ist der Heckträger bei Nichtbenutzung vom Fahrzeug abzunehmen.
12. Bei Fahrzeugen mit Heckscheibenwischern ist zu beachten, dass die Funktion beeinträchtigt werden kann (Benutzung ausschließen, eventuelle Demontage des Wischerarms).
13. Anbauteile, Heckspoiler und außen angebrachte Reserveräder können die Montage unmöglich machen.
14. Bei einigen Fahrrad-Typen ist der Fahrradlenker zu drehen und auf die Pedalstellung zu achten (Lackschäden).
15. Vorsicht bei Durchfahrten und Garageneinfahrten.
16. Witterungsverhältnisse können dieses Produkt beeinflussen. Dieser Artikel ist teilweise aus Stahl hergestellt. Wenn der blanke Stahl sichtbar wird, z.B. durch Beschädigung, sollten Sie diese Stelle z.B. mit einer geeigneten Beschichtung (Rostschutzfarbe) behandeln, um Rost zu vermeiden. Beachten Sie die Beschreibung der verwendeten Beschichtung.

9. Garantie / Gewährleistung:

1. Für den EuroCarry übernimmt die Firma Alu-Line die Gewährleistung nach aktueller gesetzlicher Regelung, soweit es sich um Werksfehler handelt. Schäden oder fehlende Teile müssen innerhalb von 14 Tagen ab Rechnungsdatum gemeldet werden, da spätere Reklamationen nicht berücksichtigt werden können.
2. Bei Reklamation ist je eine Kopie der Montageanleitung sowie des Kaufbelegs mit einzusenden.
3. Das beanstandete Teil muss dem Hersteller auf Anforderung zur Prüfung kostenfrei zur Verfügung gestellt werden.
4. Wir übernehmen keine Haftung für Schäden, die durch fehlerhaften Aufbau oder unsachgemäße oder zweckentfremdete Nutzung wie z. B. das Fahren mit einem beladenen Fahrradträger über Bodenschwellen oder Schlaglöcher mit unangemessener Geschwindigkeit oder durch Überladung des Fahrradträgers entstehen.
5. Veränderungen unserer Teile bzw. Vorgaben sowie zweckentfremdete Verwendung, liegen außerhalb unserer Verantwortung.
6. Änderungen der Nutzungsbedingungen vorbehalten.

Notizen: